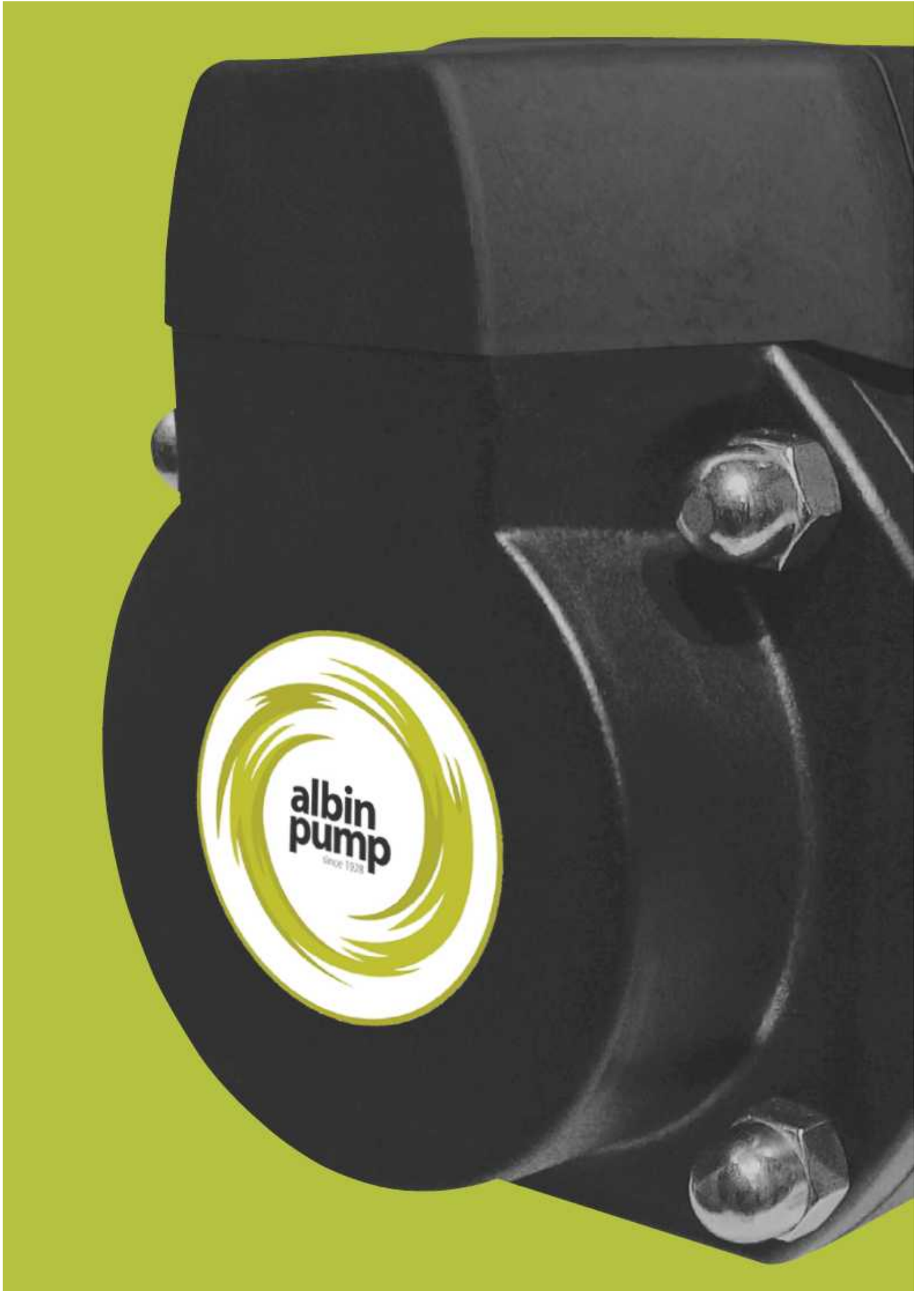


ALBIN Pump AD

エア-駆動式ダブルダイヤフラムポンプ



LITTLE GIANT

優れた製品の誕生には蓄積された知識とまったく新しい創造性に富んだアイデアが不可欠です。けれどもなによりも大切なのはお客様の声に耳を傾けること。この姿勢があつてこそ改善すべき点・取り組むべき問題が見えてきます。こうしてはじめて、これまでなかった画期的な製品をお客さまに届けることができるのです。

新たなデザイン・新たな機能

スウェーデンの Svante Bahrton 氏が画期的なエア駆動式ダブルダイヤフラムポンプ (AODD Pump) を開発しました。これこそ現在世界特許を取得している Albin Pump の原型です。AODD Pump はお客様の声に応えた優れた機能を多数備えています。研究を重ねた結果、数々の魅力的な機能を備えたコンパクトで設置の自由自在なポンプが生まれました。

画期的ではるかに優れた機能

Albin Pump は圧倒的なエア使用量の削減・コンパクト化・長寿命化を実現しています。

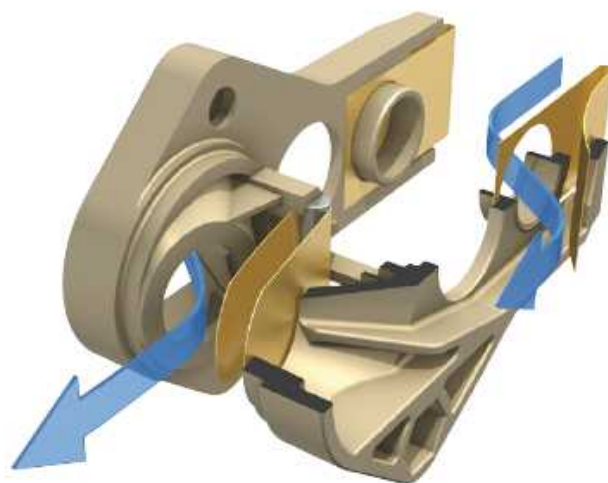
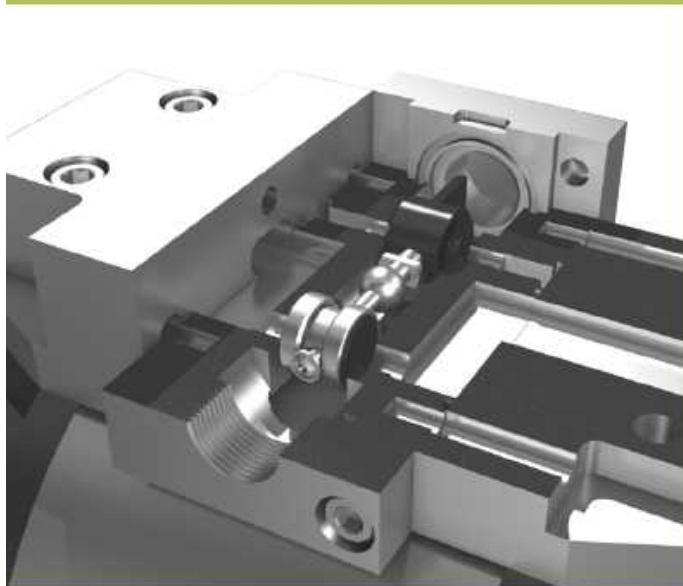
従来の AODD ポンプと比較すれば、脈動が小さいこと (従来比 70% 減)、高性能であること、低騒音タイプであること、そして保守点検間隔が長く、ダイヤフラムの寿命がこれまでの 3~5 倍増になっていることがわかります。さらに優れたポイントはパイプシステムから外さなくてもメンテナンスが可能な点です。これはダウンタイムの大幅短縮を意味します。すべての改良がランニングコストとメンテナンスコストの削減となり、優れた経済性につながっています。

スウェーデンの企業である Albin Pump では常に作業効率の向上、製造管理の改善、競争力強化に全力を注いでいます。

SMART DESIGN

Albin Pump は「高性能でランニングコスト・メンテナンスコストのかからないポンプが欲しい」という全てのお客さまの声に応えた商品です。ユニークなポンプデザインが脈動問題を解決し、低振動・低騒音を可能にしました。

コンパクト設計により使用範囲はさらに大きな広がりを見せており、センターフローの採用によりエネルギー損失と空気消費量は最小限に抑えられています。また、エアモーターの中核である FPV (フリクションレスピボットングバルブ) でさえ手の届きやすい設計になっています。



新開発・低摩擦エアモーター

駆動システムの中核をなしている特許取得のエアモーターが高い信頼性を約束します。このエアモーターの採用により、最適な制御が実現され、脈動を抑えた流体の安定輸送が可能となっています。

新開発・フラップバルブ

Albin ポンプの注目新技術がフラップバルブです。ポンプがどのような角度であっても機能するすぐれものです。たとえ上下逆さでも、横向きでも縦向きでも、ポンプの設置は自由自在。フラップバルブは静かな自動閉鎖タイプです。そのため耐用年数は長く、ボール弁の詰まりトラブルは一切ありません。

脈動 70%低減*

少ないエア-消費量*

低騒音・振動軽減*

長い保守点検間隔*

簡単な据え付け*



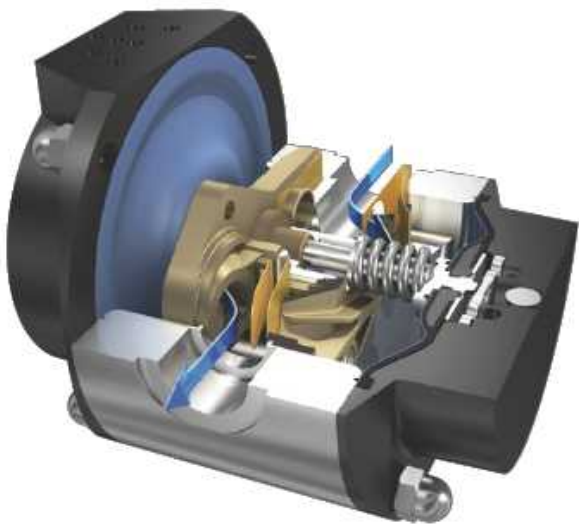
長い耐用年数*

簡単なメンテナンス*

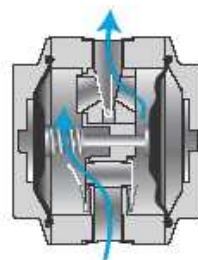
空運転可能*

省スペース*

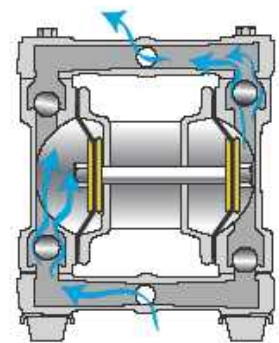
*従来のダイヤフラムポンプとの比較



Albin Pump



従来タイプの構造

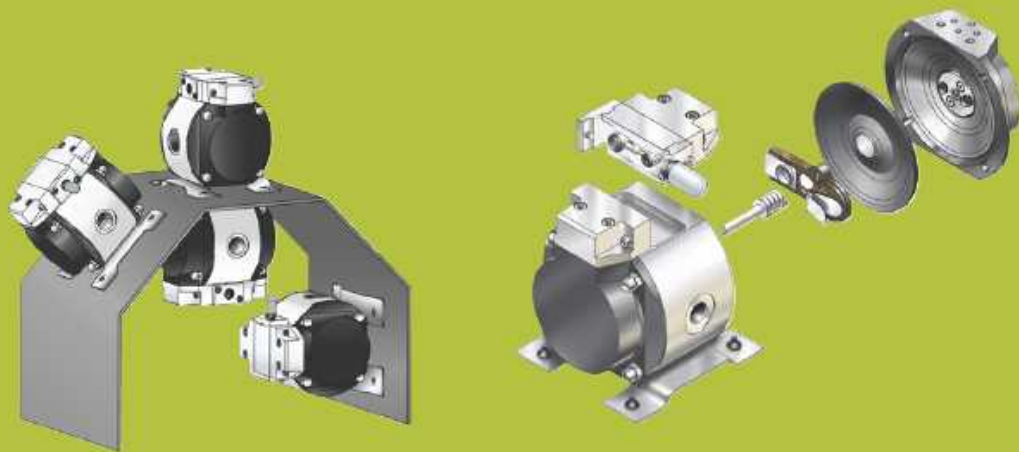


フレキシブルダイヤフラムサスペンションが可能にしたセンターフロー

ポンプのスムーズな動作の秘密のひとつが特許取得の FDS 技術（フレキシブルダイヤフラムサスペンション）です。ダイヤフラムはシャフトに固定されていないため、互いに独立したかたちで移動でき、柔らかな重複動作をすることになります。

これにより、液体をそのままポンプ中央で輸送します。流動損失が抑えられ、流動はより均一で効率のよい流れとなります。この機能によってポンプはさらにコンパクトになり、柔軟性に富んだ設計が可能になりました。

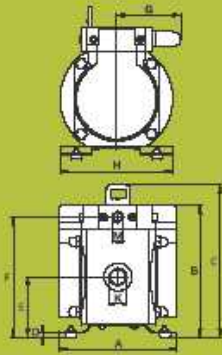
REVOLUTION OF PUMP NEW LEADER WAS BORN



使用例

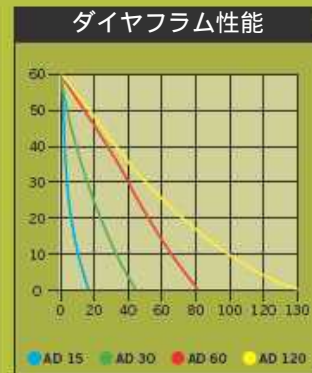
- ・ 建設・一般産業 潤滑油、重油等、工業排水、切断油等
- ・ 航空 燃料・グリコール・水の排出 / 充填
- ・ 塗料・オイル 溶剤、塗料、防腐剤、接着剤、ワニス、染料、アセトン、テレピン油、樹脂
- ・ 化学 酸類、アルカリ類、懸濁液、安定剤、溶剤、接着剤
- ・ 化粧 ローション、シャンプー、液体石鹸、石鹸乳剤、香料、脱臭剤
- ・ 医薬 シロップ、アルコール、グリセリン、甘味料
- ・ 製造 オイル、冷却剤、脱脂洗浄剤、乳濁液、廃油
- ・ 浄水 ポリマー類、薬品
- ・ 製紙 印刷用インク、溶剤、接着剤、樹脂、分散剤、ラテックス
- ・ 石油化学 タンク洗浄、石油流出、石油、ガソリン
- ・ 最終加工/表面処理 めっき洗浄水、酸類、灰汁
- ・ 船舶 廃水、ビルジポンプ

技術仕様



寸法										
	A	B	C	D	E	F	G	H	K	M
AD 15	147	145	170	2.5	64.5	130	100	141	1/4"	3/8"
AD 30	147	145	170	2.5	64.5	130	100	141	3/8"	3/8"
AD 60	147	164	189	2.5	74	149	100	141	3/4"	3/8"
AD 120	178	210	235	2.5	97	195	100	184	1 1/4"	3/8"
AD 200	開発中									
AD 400	開発中									

技術データ				
データ	AD 15	AD 30	AD 60	AD 120
最大流量 (l/min)	20	35	70	130
最大ポンプ圧力 (bar)	7	7	7	7
エア-供給圧 (bar)	7	7	7	7
重量 PP/AL (kg)	2.7/3.7	2.7/3.7	3.6/4.9	6.9/9.8
素材仕様				
ポンプハウジング	PP/Al	PP/Al	PP/Al	PP/Al
ダイヤフラム	PTFE (標準)、NBR、EPDM	PTFE (標準)、NBR、EPDM	PTFE (標準)、NBR、EPDM	PTFE (標準)、NBR、EPDM



Albin Pump AB
Alegårdsgatan 1
SE-431 50 Mölndal
Sweden
Tel +46 (0)31 701 38 36
Fax +46 (0)31 22 14 37
info@albinpump.se
www.albinpump.se

